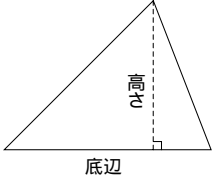


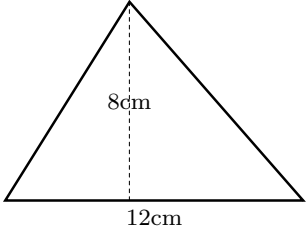
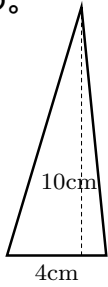
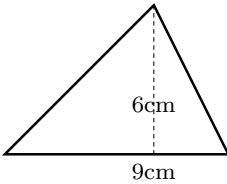
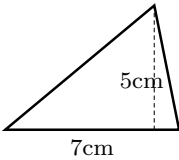
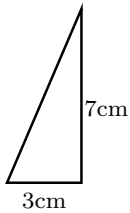
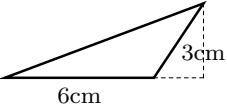
氏名 _____

三角形の面積

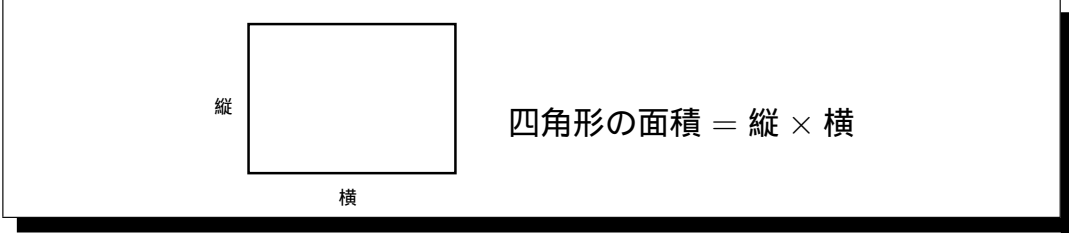


三角形の面積 = $\frac{1}{2} \times \text{底辺} \times \text{高さ}$

1 次の図形の面積を求めましょう。

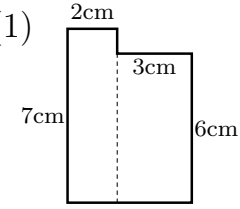
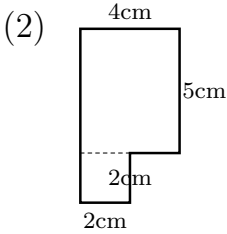
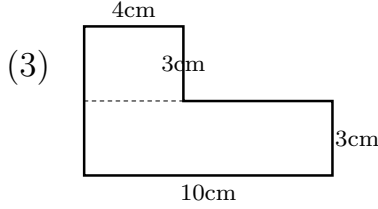
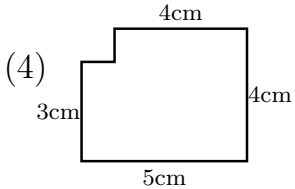
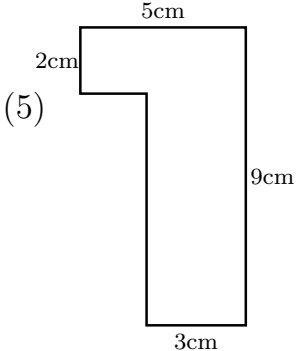
- (1) 
- (2) 
- (3) 
- (4) 
- (5) 
- (6) 

四角形の面積



四角形の面積 = 縦 × 横

2 次の図形の面積を求めましょう。

- (1) 
- (2) 
- (3) 
- (4) 
- (5) 
- (6) 