

コンパスだけ使って中点を作図しなさい

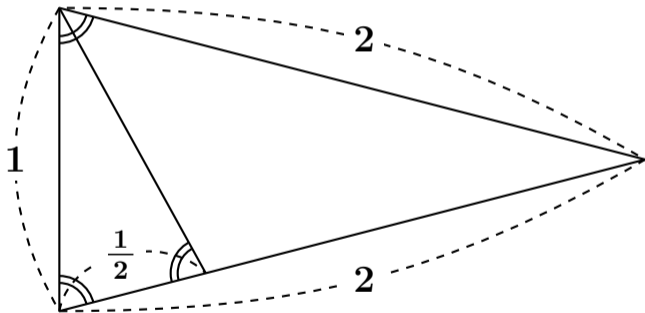
A ●

● B

出典 ひらめき思考Part II 別冊サイエンス
I.C.フリッカー、日経サイエンス社
1980年 1版1刷、コンパスの勝利

ヒント

この相似の三角形を使います



コンパスだけ使って中点を作図しなさい

答えは

<https://unilab.gbb60166.jp/prekou/pdf/chuten-compassonlyans.pdf> web