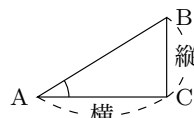


氏名 \_\_\_\_\_

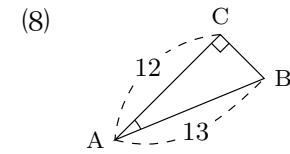
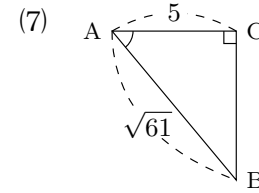
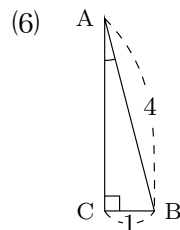
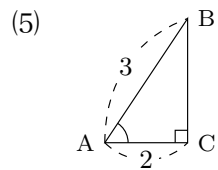
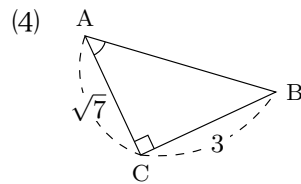
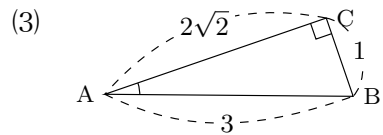
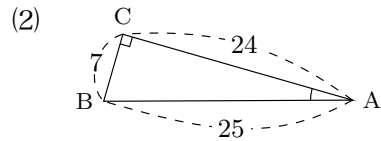
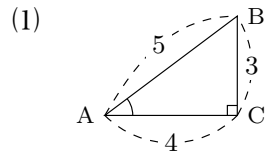
■ 三角比 tan (タンジェント)

三角形を  という向きに置いたとき  $\tan A = \frac{\text{縦}}{\text{横}}$  と決める。

● 三平方の定理

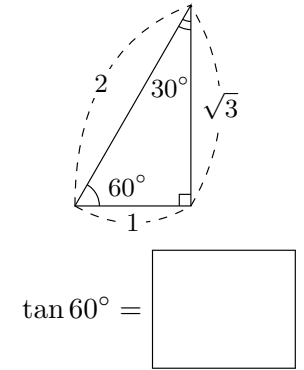
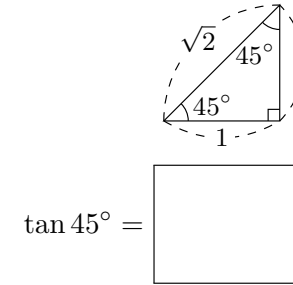
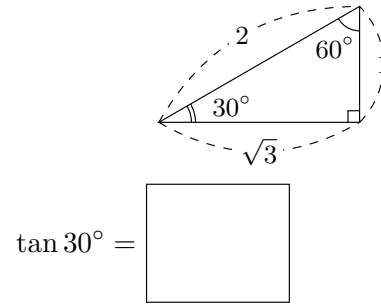
**斜め<sup>2</sup> = 〇<sup>2</sup> + △<sup>2</sup>**

1 次の直角三角形 ABC で、 $\tan A$  の値を求めなさい。



2 次の直角三角形を用いて、 $\tan 30^\circ$ ,  $\tan 45^\circ$ ,  $\tan 60^\circ$  の値を求めなさい。

※ 注  $30^\circ$ ,  $45^\circ$ ,  $60^\circ$  については三角比の表を使ってはいけない



3 三角比の表を使って、次の値を求めなさい。

- (1)  $\tan 14^\circ$       (2)  $\tan 72^\circ$       (3)  $\tan 52^\circ$       (4)  $\tan 18^\circ$

4 次の図の  $x$  の値を求めなさい。(小数第2位を四捨五入して小数第1位まで求めなさい。)

