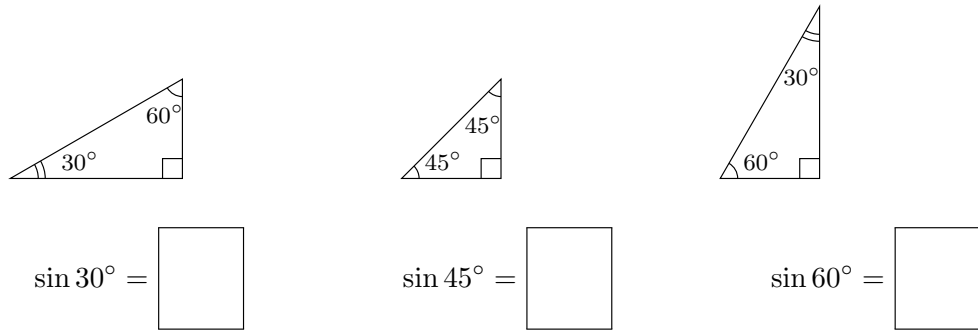


氏名 _____

■ 三角形の面積

三角比を使うと『二辺とその間の角度』がわかったときの、三角形の面積を求めることができる。

$$\text{(三角形の面積)} = \frac{1}{2} \times (\text{辺の長さ}) \times (\text{辺の長さ}) \times \sin(\text{間の角度})$$



1 次の三角形の面積を求めなさい。

