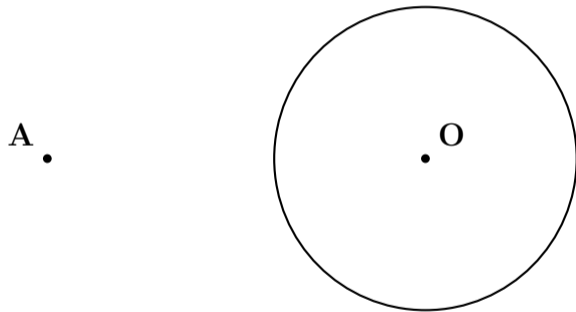
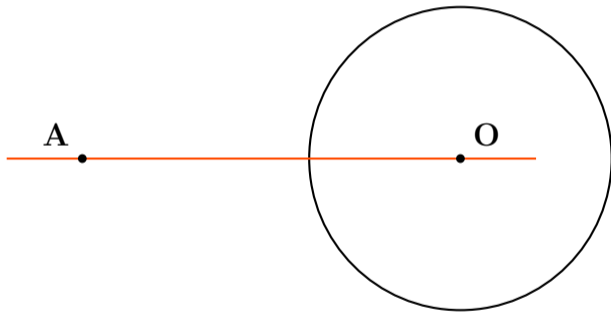


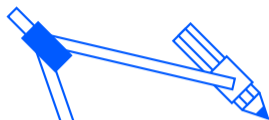
接線を作図しなさい



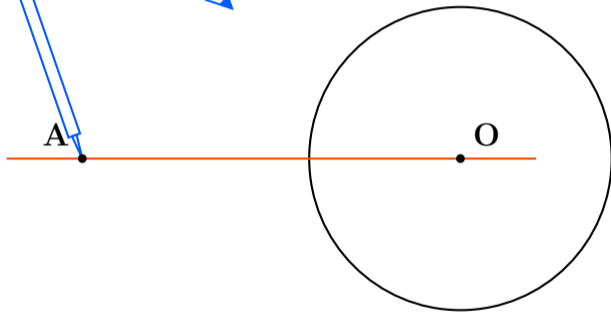
接線を作図しなさい



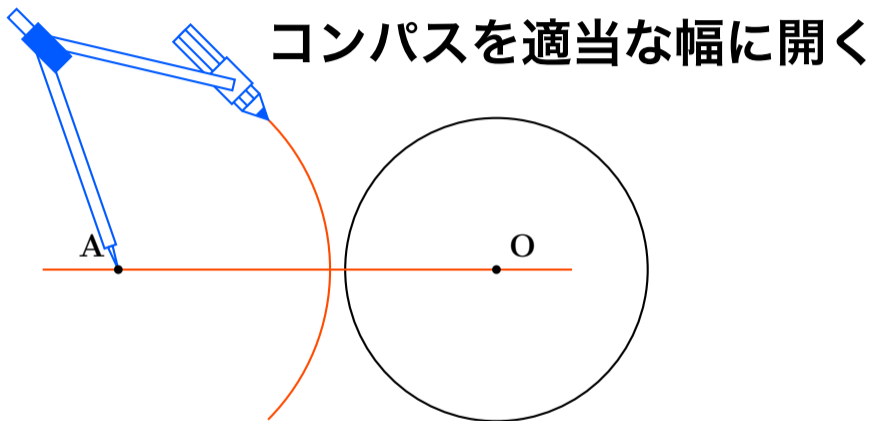
接線を作図しなさい



コンパスを適当な幅に開く

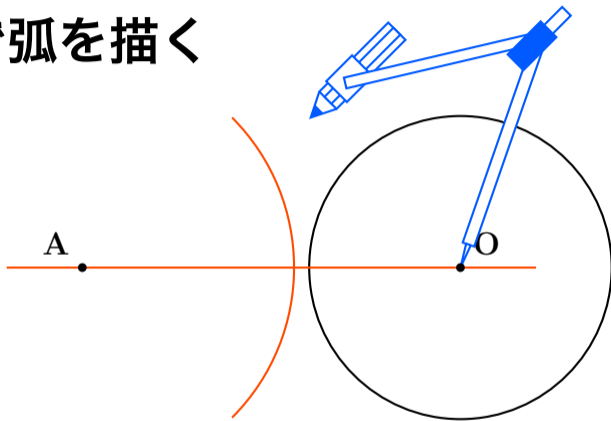


接線を作図しなさい



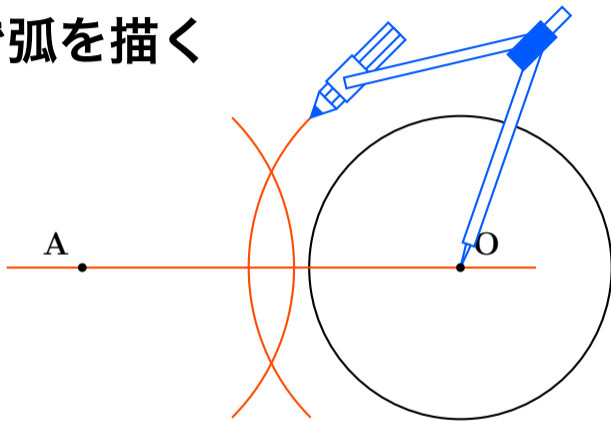
接線を作図しなさい

同じ幅で弧を描く



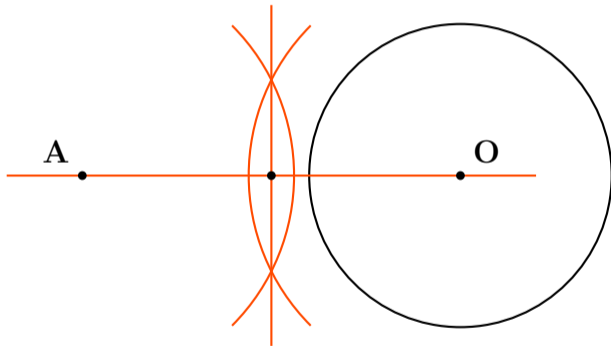
接線を作図しなさい

同じ幅で弧を描く



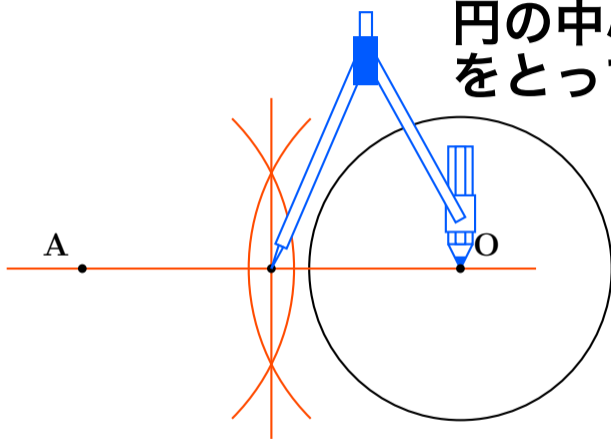
接線を作図しなさい

中点を作図する



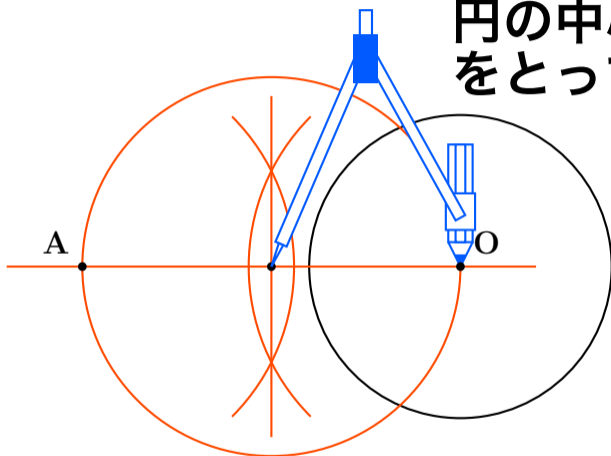
接線を作図しなさい

円の中心と中点の幅
をとって円を描く



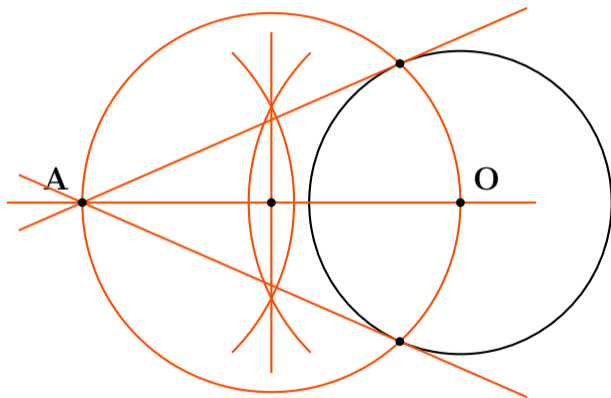
接線を作図しなさい

円の中心と中点の幅
をとって円を描く



接線を作図しなさい

点Aと二つの円の交点を結ぶ



接線を作図しなさい

点Aと二つの円の交点を結ぶ

