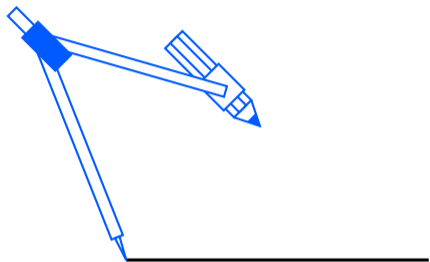


# 直線の垂直二等分線の作図

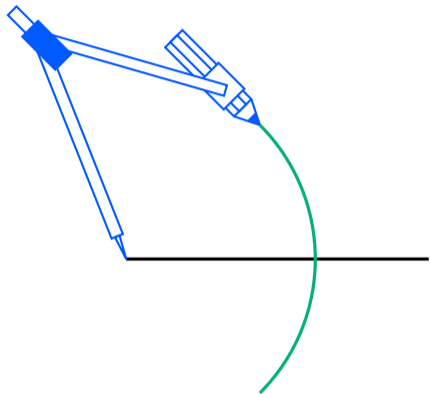


# 直線の垂直二等分線の作図



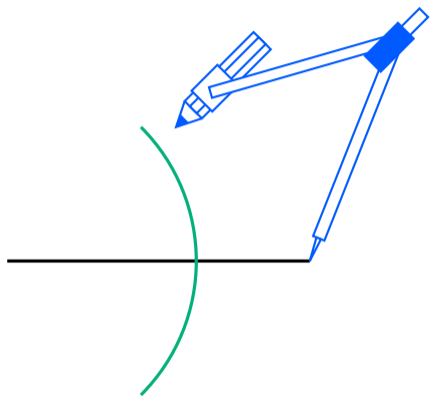
コンパスを適当な幅にして弧を描く

# 直線の垂直二等分線の作図



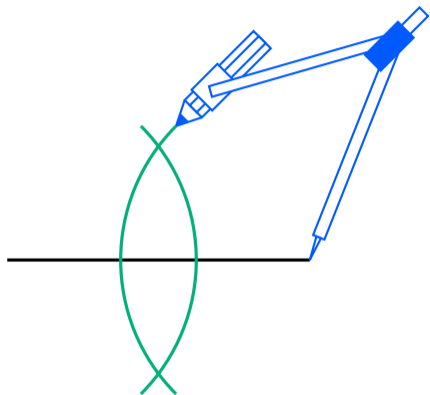
コンパスを適当な幅にして弧を描く

# 直線の垂直二等分線の作図



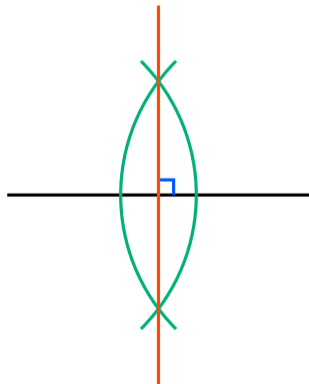
同じ幅で弧を描く

# 直線の垂直二等分線の作図



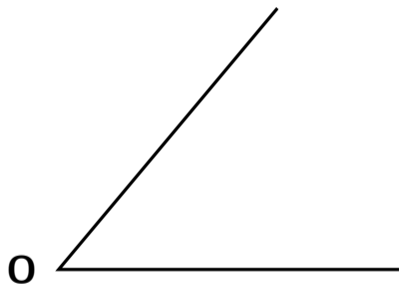
同じ幅で弧を描く

# 直線の垂直二等分線の作図



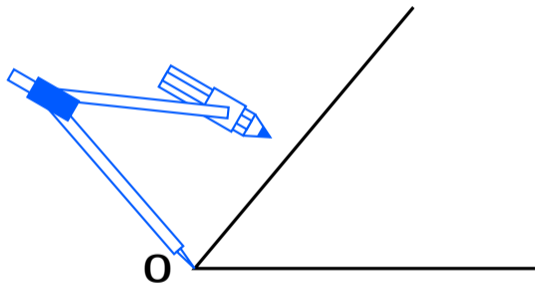
交点と交点を結ぶ線を  
引く

# 角の二等分線の作図



# 角の二等分線の作図

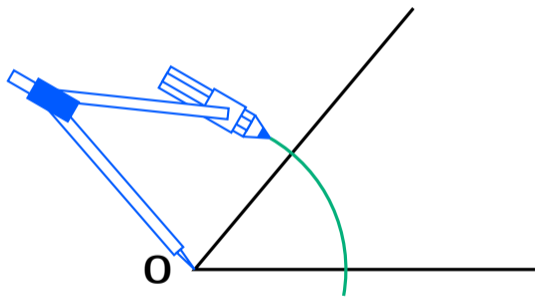
コンパスを適当な幅にして  
弧を描く



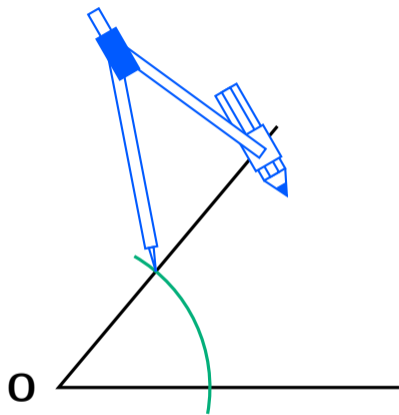


# 角の二等分線の作図

コンパスを適当な幅にして  
弧を描く

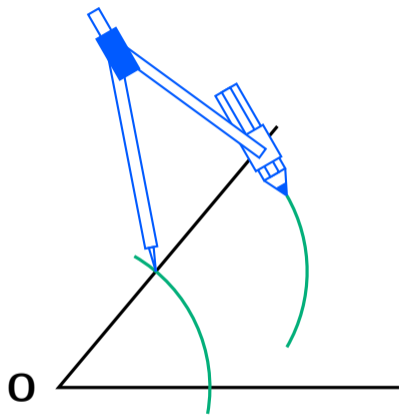


# 角の二等分線の作図



コンパスを適当な幅にして弧を描く

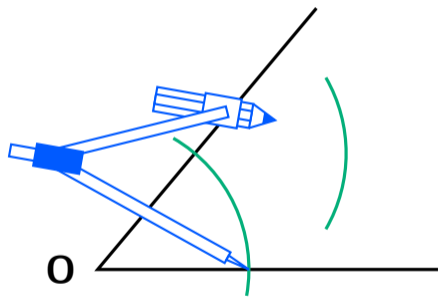
# 角の二等分線の作図



コンパスを適当な幅にして弧を描く

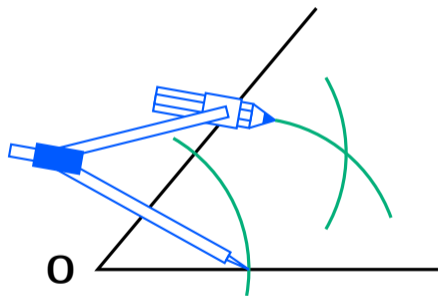
# 角の二等分線の作図

コンパスを適当な幅にして弧を描く



# 角の二等分線の作図

コンパスを適当な幅にして弧を描く



# 角の二等分線の作図

交点と  $O$  を結ぶ線を引く

