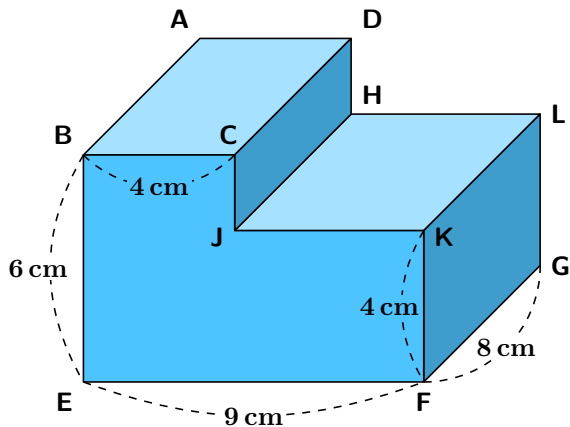
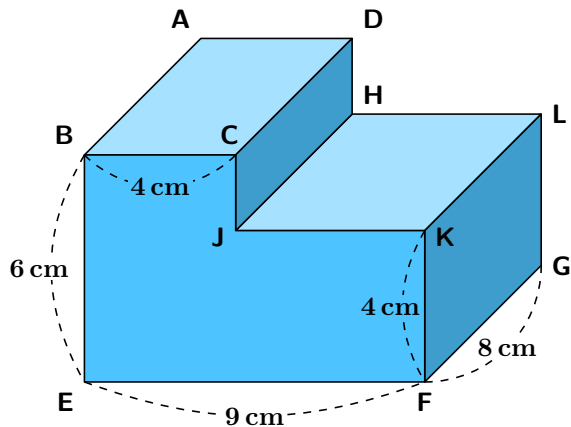


体積の求め方のくふう

まず自分で考えてみよう



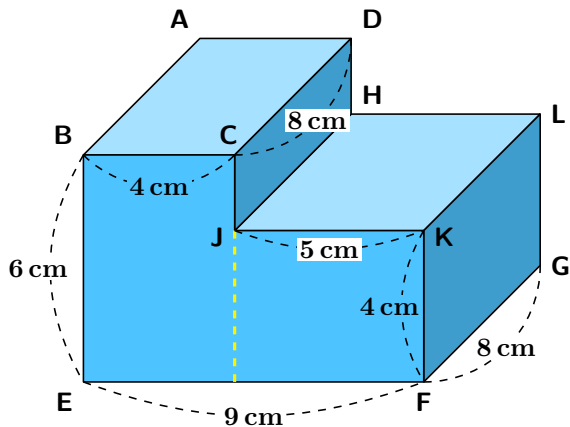
体積の求め方のくふう



ゆみさんの考え

$$\begin{aligned} & 8 \times 4 \times 6 + 8 \times 5 \times 4 \\ = & 192 + 160 \\ = & 352 \text{ cm}^3 \quad \boxed{\text{答}} \end{aligned}$$

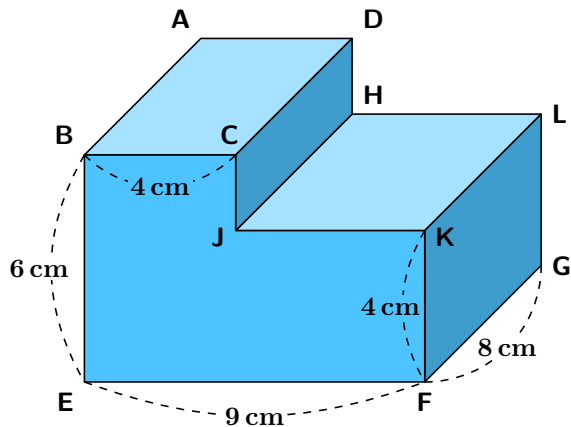
体積の求め方のくふう



ゆみさんの考え

$$\begin{aligned} & 8 \times 4 \times 6 + 8 \times 5 \times 4 \\ = & 192 + 160 \\ = & 352 \text{ cm}^3 \quad \boxed{\text{答}} \end{aligned}$$

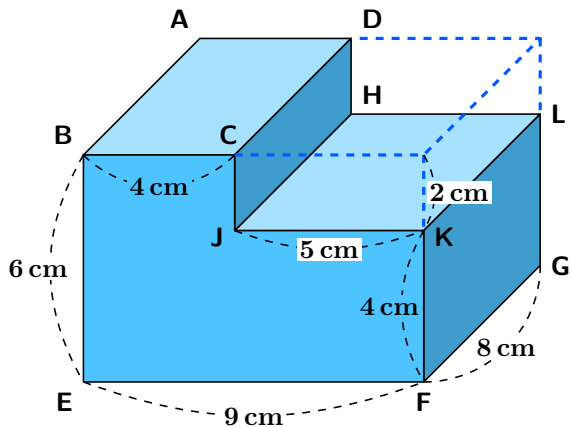
体積の求め方のくふう



たくみさんの考え

$$\begin{aligned} & 8 \times 9 \times 6 - 8 \times 5 \times 2 \\ = & 432 - 80 \\ = & 352 \text{ cm}^3 \quad \boxed{\text{答}} \end{aligned}$$

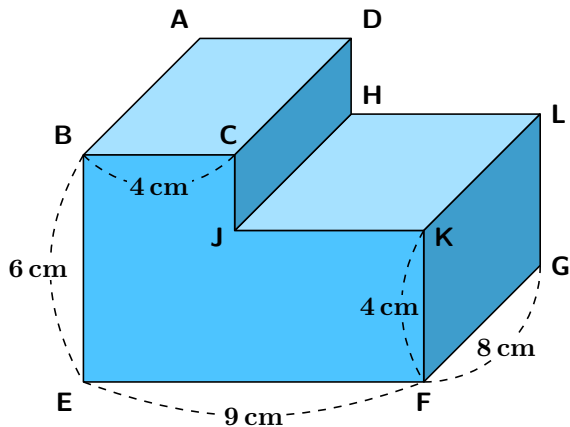
体積の求め方のくふう



たくみさんの考え

$$\begin{aligned} & 8 \times 9 \times 6 - 8 \times 5 \times 2 \\ = & 432 - 80 \\ = & 352 \text{ cm}^3 \quad \boxed{\text{答}} \end{aligned}$$

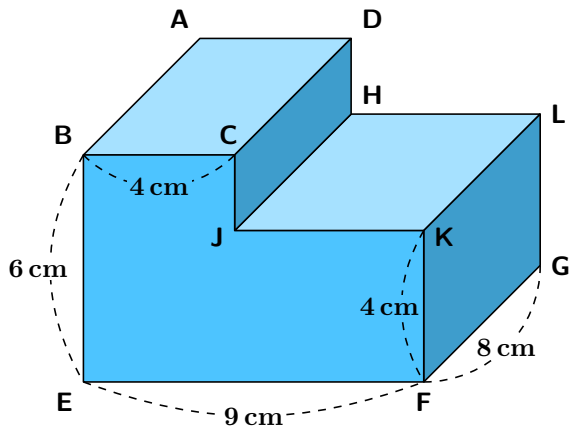
体積の求め方のくふう



みほさんの考え

$$\begin{aligned} & 8 \times (9 + 2) \times 6 \\ &= 8 \times 11 \times 6 \\ &= 352 \text{ cm}^3 \quad \boxed{\text{答}} \end{aligned}$$

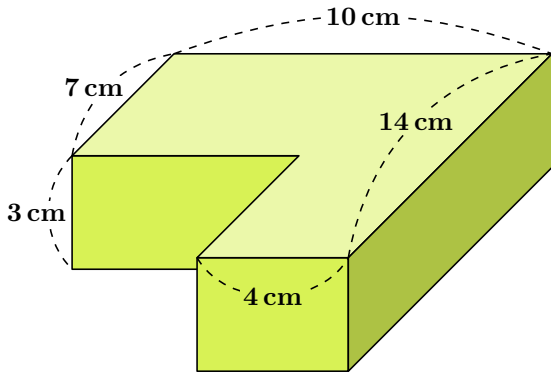
体積の求め方のくふう



このような形の体積も、直方体や立方体に分けて考えれば求めることができます

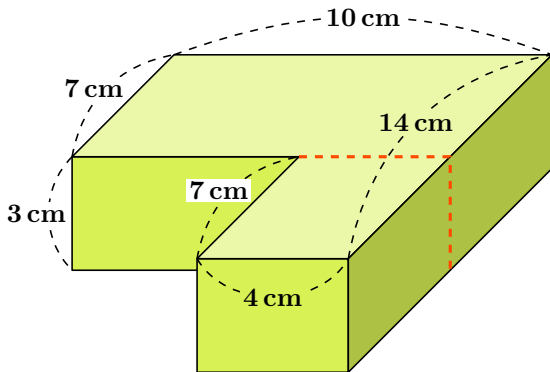
体積の求め方のくふう

下の形の体積を、いろいろな方法で求めましょう。



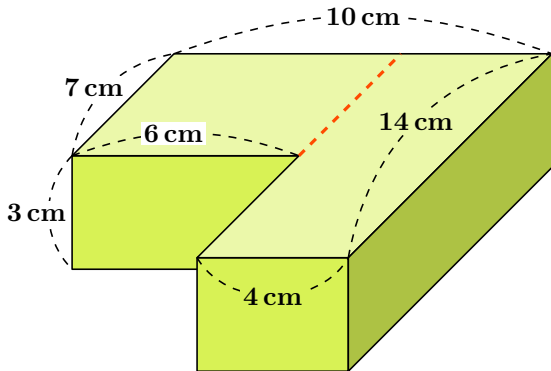
体積の求め方のくふう

下の形の体積を、いろいろな方法で求めましょう。



体積の求め方のくふう

下の形の体積を、いろいろな方法で求めましょう。



体積の求め方のくふう

下の形の体積を、いろいろな方法で求めましょう。

