

必要があれば、原子量は次の値を使うこと。

H 1.0 C 12 O 16 Cl 35.5 Cu 63.5 Zn 65.4

第1問 次の問い(問1~3)に答えよ。〔解答番号 ~ 〕(配点19)

問1 次のa~dに当てはまるものを、それぞれの解答群の①~⑥のうちから一つずつ選べ。

a 2個の水素原子から水素分子ができるときのしくみに最も関係の深いもの

- ① 陽子の共有 ② 電子の共有
③ 中性子の共有 ④ 陽子と中性子の反発
⑤ 陽子と電子の反発 ⑥ 中性子と電子の反発

b イオン化エネルギーの大きい順に並べたもの

- ① He > H > Li ② He > Li > H ③ H > Li > He
④ H > He > Li ⑤ Li > H > He ⑥ Li > He > H

c 塩素の同位体どうして異なるもの

- ① 価電子数 ② 原子番号 ③ 全電子数
④ 中性子数 ⑤ 陽子数 ⑥ イオンの価数

d 沸点の高い順に並べたもの

- ① エタン > エタノール > メタン
② エタン > メタン > エタノール
③ メタン > エタノール > エタン
④ メタン > エタン > エタノール
⑤ エタノール > エタン > メタン
⑥ エタノール > メタン > エタン

問2 電気陰性度および分子の極性に関する記述として正しいものを、次の①~⑤のうちから一つ選べ。

- ① 共有結合からなる分子では、電気陰性度の小さい原子は、電子をより強く引きつける。
② 第2周期の元素のうちで、電気陰性度が最も大きいのはリチウムである。
③ ハロゲン元素のうちで、電気陰性度が最も大きいのはフッ素である。
④ 同種の原子からなる二原子分子は極性をもつ。
⑤ 酸素原子と炭素原子の電気陰性度には差があるので、二酸化炭素は極性分子である。

問3 化学結合に関する記述として誤りを含むものを、次の①～⑤のうちから一つ選べ。

- ① アンモニウムイオンの4個のN-H結合の性質は、互いに区別できない。
- ② ナフタレン分子の原子間の結合は共有結合である。
- ③ 塩化ナトリウムの結晶はイオン結合からなる。
- ④ ダイヤモンドでは、炭素原子が共有結合でつながっている。
- ⑤ 金属ナトリウムでは、ナトリウム原子の価電子は、金属全体を自由に動くことができない。

第2問 次の問い(問1～5)に答えよ。〔解答番号 ～ 〕(配点19)

問1 蒸気圧に関する次の文章中の空欄 ・ に当てはまる数値の組合せとして最も適当なものを、下の①～⑥のうちから一つ選べ。ただし、気体は理想気体とし、気体定数は $R = 0.082 \text{ atm} \cdot \text{l}/(\text{K} \cdot \text{mol})$ とする。

図1は水の蒸気圧曲線を示す。大気圧 0.80 atm で水は °C で沸騰する。また、水 0.10 mol を容積 22.4 l の真空容器に入れたとき、 60 °C において容器内の圧力は atm である。

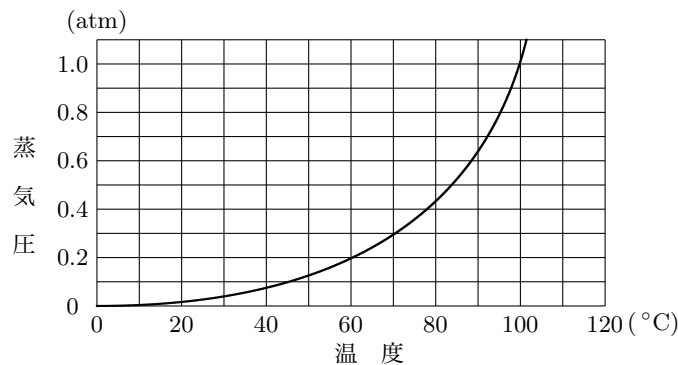


図 1

	a	b
①	94	0.10
②	94	0.12
③	94	0.20
④	100	0.10
⑤	100	0.12
⑥	100	0.20

問2 物質の状態に関する記述として下線部に誤りを含むものを、次の①～⑤のうちから一つ選べ。

- ① ピストン付き密閉容器内の気体の温度を一定にしたまま体積を小さくすると、単位時間・単位面積あたり容器の壁に衝突する分子の数が増える。

- ② 温度を上げると気体中の分子の拡散が速くなるのは、気体の分子がエネルギーを得て、その運動が活発になるからである。
- ③ 蒸気圧が一定の密閉容器内では、液体の表面から飛び出した分子は再び液体中に戻らない。
- ④ 大気中に放置したビーカー中の液体が蒸発して次第にその量が減少するのは、蒸発した分子が空気中に拡散していくからである。
- ⑤ 固体から液体へ状態が変化すると、この物質を構成する分子は、融解熱に相当するエネルギーを得て、自由に移動できるようになる。

問 3 次を示す濃度 0.10 mol/kg の水溶液 a~c について、沸点の高い順に並べたものとして正しいものを、次の ①~⑥ のうちから一つ選べ。 3

- a 塩化マグネシウム水溶液
- b 尿素水溶液
- c 塩化カリウム水溶液

- ① a > b > c
- ② a > c > b
- ③ b > a > c
- ④ b > c > a
- ⑤ c > a > b
- ⑥ c > b > a

問 4 酸素は 1.0 atm のもとで 1.0 l の水に対して、4°C では 2.0×10^{-3} mol、40°C では、 1.0×10^{-3} mol 溶ける。40°C、2.0 atm のもとで 2.0 l の水に溶ける酸素の量は、4°C、1.0 atm のもとで 1.0 l の水に溶ける量の何倍か。最も適当な数値を、次の ①~⑤ のうちから一つ選べ。ただし、酸素は十分な量存在するものとする。

4 倍

- ① 0.25
- ② 0.50
- ③ 1.0
- ④ 2.0
- ⑤ 4.0

問 5 水溶液中で水素イオンと水酸化物イオンから水 1 mol が生じるとき、56.5 kJ の中和熱が発生する。また、水に溶けているアンモニア 1 mol と硝酸 1 mol (電離度 1 とする) が反応するときの反応熱は 51.5 kJ である。水に溶けているアンモニアが水と反応して、アンモニウムイオンを生じるときに出入りする熱量として最も適当なものを、次の ①~⑥ のうちから一つ選べ。 5

- ① 5.0 kJ/mol の吸熱
- ② 54.0 kJ/mol の吸熱
- ③ 108.0 kJ/mol の吸熱
- ④ 5.0 kJ/mol の発熱
- ⑤ 54.0 kJ/mol の発熱
- ⑥ 108.0 kJ/mol の発熱

第3問 次の問い (問 1~6) に答えよ。〔解答番号 1 ~ 6〕 (配点 19)

問 1 酸と塩基に関する記述として正しいものを、次の ①~⑤ のうちから一つ選べ。

1

- ① 酸や塩基の電離度は濃度によらない。

- ② 水酸化バリウム水溶液に希硫酸を加えていくと沈殿が生じ、中和点では水に溶けているイオンの濃度が最小になる。
- ③ $1.0 \times 10^{-2} \text{ mol/l}$ の硫酸中の水素イオン濃度は $1.0 \times 10^{-2} \text{ mol/l}$ である。
- ④ $1.0 \times 10^{-4} \text{ mol/l}$ の塩酸を水で 10^4 倍に薄めると、pH は 8 になる。
- ⑤ 酢酸ナトリウム水溶液は弱酸性である。

問 2 次の記述 a~c 中の空欄 **ア** ~ **ウ** に当てはまる陽イオンの組合せとして最も適当なものを、下の ①~⑧ のうちから一つ選べ。 **2**

- a 陽イオン **ア** を含む水溶液にクロム酸カリウム水溶液を加えると、黄色の沈殿が生じた。
- b 陽イオン **イ** を含む水溶液に水酸化ナトリウム水溶液を加えると、赤褐色の沈殿が生じた。
- c 陽イオン **ウ** を含む酸性水溶液に硫化水素を通じると、黒色の沈殿が生じた。

	ア	イ	ウ
①	Pb^{2+}	Ca^{2+}	Zn^{2+}
②	Pb^{2+}	Ca^{2+}	Cu^{2+}
③	Pb^{2+}	Fe^{3+}	Zn^{2+}
④	Pb^{2+}	Fe^{3+}	Cu^{2+}
⑤	Na^+	Ca^{2+}	Zn^{2+}
⑥	Na^+	Ca^{2+}	Cu^{2+}
⑦	Na^+	Fe^{3+}	Zn^{2+}
⑧	Na^+	Fe^{3+}	Cu^{2+}

問 3 下線部の物質が酸化物として働いている化学反応式として最も適当なものを、次の ①~⑤ のうちから一つ選べ。 **3**

- ① $2\text{K} + 2\text{H}_2\text{O} \rightarrow 2\text{KOH} + \text{H}_2$
- ② $2\text{H}_2\text{S} + \text{SO}_2 \rightarrow 3\text{S} + 2\text{H}_2\text{O}$
- ③ $\text{H}_2\text{SO}_4 + 2\text{NaCl} \rightarrow \text{Na}_2\text{SO}_4 + 2\text{HCl}$
- ④ $\text{NaOH} + \text{Al}(\text{OH})_3 \rightarrow \text{Na}[\text{Al}(\text{OH})_4]$
- ⑤ $2\text{HCl} + \text{Zn} \rightarrow \text{ZnCl}_2 + \text{H}_2$

問 4 水溶液の電気分解と電気伝導率に関する記述として誤りを含むものを、次の ①~⑤ のうちから一つ選べ。 **4**

- ① 水を電気分解するとき、酸化・還元されにくい電解質を加えるのは、電気を通しやすくするためである。
- ② 0.1 mol/l の酢酸水溶液は、同じ濃度の塩酸より電気を通しにくい。
- ③ 塩化ナトリウム水溶液を電気分解すると、陽極（黒鉛）で塩素が発生する。

- ④ 硝酸銀水溶液を電気分解すると、陰極（白金）に銀が析出する。
- ⑤ ヨウ化カリウム水溶液を電気分解すると、陰極（黒鉛）の周辺の溶液が褐色になる。

問5 図1に示すダニエル電池に関する次の記述 a~c について、正誤の組合せとして正しいものを、次の①~⑧のうちから一つ選べ。ただし、ファラデー定数は 96500 C/mol とする。 5

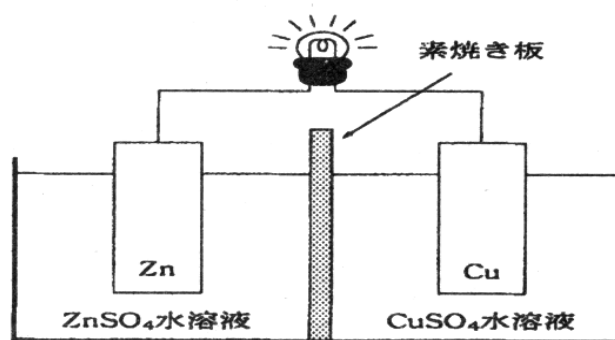
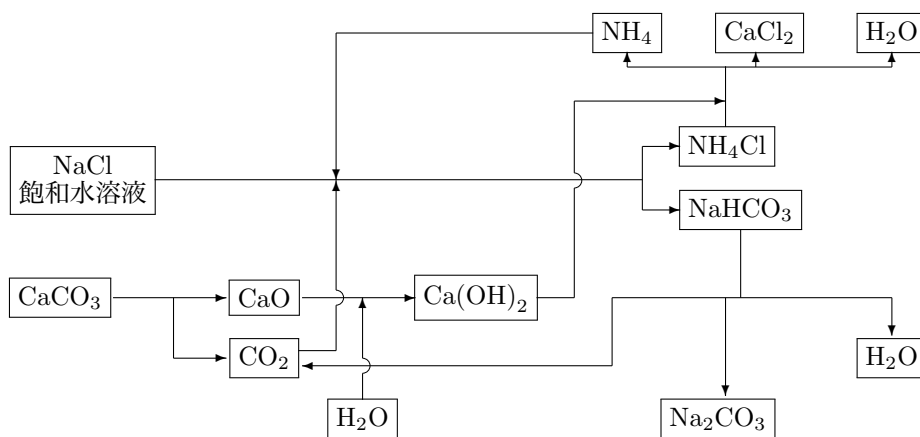


図 1

	a	c	c
①	正	正	正
②	正	正	誤
③	正	誤	正
④	正	誤	誤
⑤	誤	正	正
⑥	誤	正	誤
⑦	誤	誤	正
⑧	誤	誤	誤

問6 図2はアンモニアソーダ法（ソルバー法）によって炭酸ナトリウムが製造される過程である。アンモニアソーダ法に関する記述として誤りを含むものを、下の①~⑤のうちから一つ選べ。 6



- ① 塩化ナトリウム飽和水溶液に二酸化炭素とアンモニアを吹き込んで、塩化アンモニウムを沈殿させる。
- ② 炭酸カルシウムを加熱すると、酸性酸化物（気体）と塩基性酸化物（固形）が生成する。
- ③ 塩化アンモニウムと水酸化カルシウムを反応させると、アンモニア、塩化カルシウムおよび水が生成する。
- ④ アンモニアは回収してアンモニアソーダ法の中で再利用する。
- ⑤ 発生する二酸化炭素をすべて利用すると、炭酸ナトリウムの製造に必要な炭酸カルシウムの物質量は塩化ナトリウムの $\frac{1}{2}$ である。

第4問 次の問い（問1～5）に答えよ。〔解答番号 ～ 〕（配点19）

問1 金属の反応に関する記述として誤りを含むものを、次の①～⑤のうちから一つ選べ。

- ① カルシウムは、水と反応して水素を発生する。
- ② アルミニウムは、希塩酸と反応して水素を発生する。
- ③ 亜鉛は、濃い水酸化ナトリウム水溶液と反応して水素を発生する。
- ④ 銅は、希硫酸と反応して水素を発生する。
- ⑤ 白金は、濃塩酸と濃硝酸の混合物である王水には反応して溶ける。

問2 ある金属 M の塩化物は、組成式 $MCl_2 \cdot 2H_2O$ の水和物をつくる。この水和物 294 mg を加熱して完全に無水物にしたところ、質量は 222 mg になった。この金属の原子量として最も適当な数値を、次の①～⑤のうちから一つ選べ。

- ① 24 ② 40 ③ 56 ④ 88 ⑤ 112

問3 ハロゲンの単体および化合物に関する記述として正しいものを、次の①～⑤のうちから一つ選べ。

- ① 臭素とヨウ素は、どちらも常温・常圧で液体である。

- ② フッ素は、ハロゲンの単体の中で最も還元されやすい。
- ③ ハロゲンの単体は、いずれも常温・常圧で水と反応して酸素を発生する。
- ④ フッ化水素の水溶液は、ハロゲン化水素の水溶液の中で最も強い酸性を示す。
- ⑤ フッ化水素は、ハロゲン化水素の中で最も沸点が低い。

問4 錯イオンに関する次の記述 a 中の空欄 **ア** ・ **イ** および記述 b 中の空欄 **ウ** ・ **エ** に当てはまる語および数値の組合せとして最も適当なものを、それぞれの解答群の ①～⑥ のうちから一つずつ選べ。

a 硫酸銅 (II) の水溶液にアンモニア水を加えていくと青白色の沈殿が生じる。さらにアンモニア水を加えると沈殿は溶解し、配位数が4の銅の錯イオンを含む **ア** の溶液となる。この錯イオンの形は **イ** である。 **4**

	ア	イ
①	赤褐色	正四面体
②	赤褐色	正方形
③	赤褐色	正八面体
④	深青色	正四面体
⑤	深青色	正方形
⑥	深青色	正八面体

b 塩化銀は水に溶けにくいですが、アンモニア水には溶けて銀の錯イオンを含む無色の溶液となる。この錯イオンはジアンミン銀 (I) イオンとよばれ、配位数は **ウ** , 配位子は **エ** である。 **5**

	ウ	エ
①	2	塩化物イオン
②	2	アンモニア分子
③	2	水酸化物イオン
④	4	塩化物イオン
⑤	4	アンモニア分子
⑥	4	水酸化物イオン

問5 図1は中和滴定曲線である。この滴定にはメチルオレンジ (変色域は pH3.1～4.4) またはフェノールフタレイン (変色域は pH8.3～10.0) を指示薬として用いた。このことに関する記述として正しいものを、次の ①～⑧ のうちから二つ選べ。ただし、解答の順序は問わない。 **6** **7**

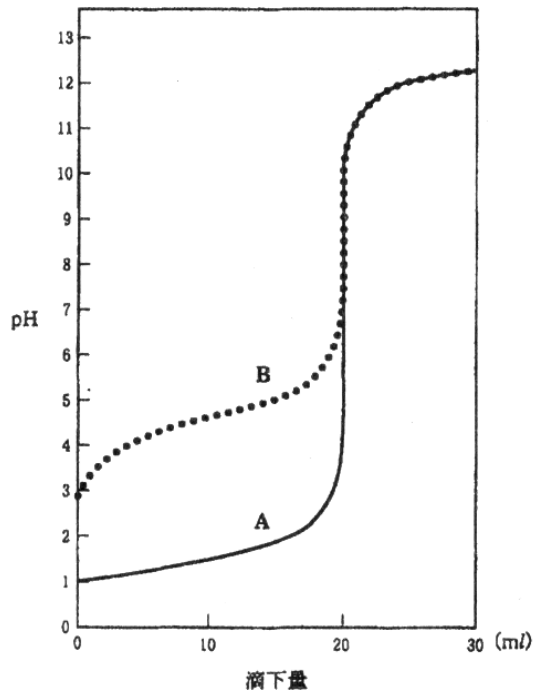


図 1

- ① 0.10 mol/l の水酸化ナトリウム水溶液 20ml に、0.10 mol/l の塩酸を滴下していくと、曲線 A (実線) が得られる。
- ② 0.10 mol/l の塩酸 20ml に、0.10 mol/l のアンモニア水を滴下していくと、曲線 A (実線) が得られる。
- ③ 0.10 mol/l の酢酸水溶液 10ml に、0.05 mol/l の水酸化ナトリウム水溶液を滴下していくと、曲線 B (点線) が得られる。
- ④ 0.10 mol/l の硝酸 10ml に、0.05 mol/l の水酸化ナトリウム水溶液を滴下していくと、曲線 B (点線) が得られる。
- ⑤ 曲線 A (実線) の滴定のときに、中和点 (終点) の指示薬としてメチルオレンジは使えない。
- ⑥ 曲線 A (実線) の滴定のときに、中和点 (終点) の指示薬としてフェノールフタレインは使えない。
- ⑦ 曲線 B (点線) の滴定のときに、中和点 (終点) の指示薬としてメチルオレンジは使えない。
- ⑧ 曲線 B (点線) の滴定のときに、中和点 (終点) の指示薬としてフェノールフタレインは使えない。

第5問 次の問い (問 1~6) に答えよ。〔解答番号 ~ 〕 (配点 24)

問 1 脂肪族飽和炭化水素について、鎖式 (鎖状) か環式 (環状) のどちらか一方の炭化水素のみに当てはまる記述を、次の ①~⑤ のうちから一つ選べ。

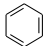
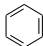
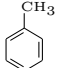
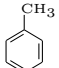
- ① 炭素原子と水素原子だけからできている。
- ② 構成している水素原子の数は奇数である。
- ③ 炭素数が一つ増えると、分子量は15増える。
- ④ 分子式は、 C_nH_{2n+2} で表される。
- ⑤ 炭素原子間には二重結合がない。

問2 有機化合物の異性体に関する記述として正しいものを、次の①～⑥のうちから二つ選べ。ただし、解答の順序は問わない。 2 3

- ① マレイン酸とフマル酸は、互いに構造異性体である。
- ② フタル酸とテレフタル酸は、互いに幾何異性体（シス-トランス異性体）である。
- ③ ブタンと2-メチルプロパンは、互いに光学異性体である。
- ④ エタノールとジメチルエーテルは、互いに構造異性体である。
- ⑤ 1-ブテンには、幾何異性体（シス-トランス異性体）がある。
- ⑥ アラニンには、光学異性体がある。

問3 次の記述a～cに当てはまる物質の組合せとして最も適当なものを、下の①～⑥のうちから一つ選べ。 4

- a 濃硝酸と濃硫酸の混合物を加えて温めると、置換反応が起こる。
- b ヨウ素と水酸化ナトリウム水溶液を加えて温めると、ヨードホルムが生成する。
- c フェーリング液に加えて煮沸すると、赤色沈殿が生じる。

	a	b	c
①	CH_3-CH_3	$\begin{array}{c} OH \\ \\ CH_3-C-CH_3 \\ \\ H \end{array}$	$\begin{array}{c} O \\ \\ H-C-H \end{array}$
②	CH_3-CH_3	$C_2H_5-O-C_2H_5$	$\begin{array}{c} O \\ \\ CH_3-C-OH \end{array}$
③		$\begin{array}{c} OH \\ \\ CH_3-C-CH_3 \\ \\ H \end{array}$	$\begin{array}{c} O \\ \\ CH_3-C-H \end{array}$
④		$C_2H_5-O-C_2H_5$	$\begin{array}{c} O \\ \\ H-C-H \end{array}$
⑤		$\begin{array}{c} OH \\ \\ CH_3-C-CH_3 \\ \\ H \end{array}$	$\begin{array}{c} O \\ \\ CH_3-C-OH \end{array}$
⑥		$C_2H_5-O-C_2H_5$	$\begin{array}{c} O \\ \\ CH_3-C-H \end{array}$

- 問 4 実験室で合成した酢酸エチルを精製するために図 1 の蒸留装置を組み立てた。点線で囲んだ部分 A～C に関する。記述ア～キについて、正しいものの組合せとして最も適当なものを、次の ①～⑧ のうちから一つ選べ。 5

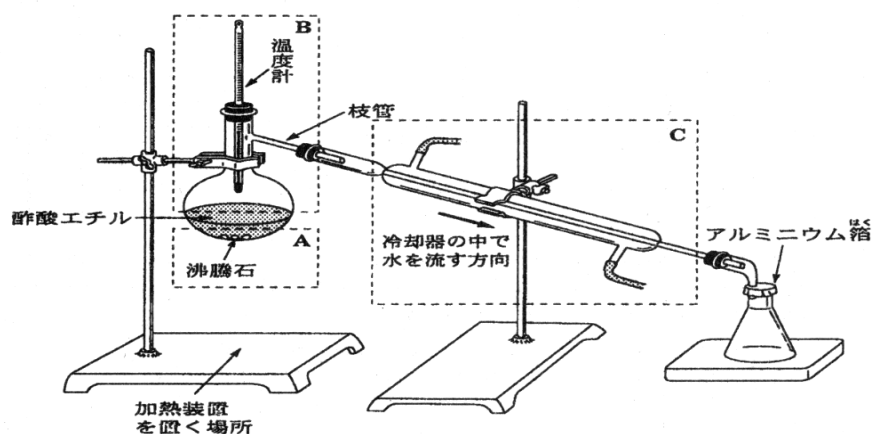


図 1

〔部分 A〕

沸騰石を入れているのは、

- ア フラスコ内の液体の突沸を防ぐためである。
- イ フラスコ内の液体の温度を速く上げるためである。

〔部分 B〕

蒸留されて出てくる成分の沸点を正しく確認するためには、

- ウ 温度計の再下端を液中に入れる。
- エ 温度計の再下端を液面のすぐ近くまで下げる。
- オ 温度計の再下端を枝管の付け根の高さまで上げる。

〔部分 C〕

冷却水を流す方向は、

- カ 矢印の方向でよい。
- キ 矢印の方向とは逆にする。

	A	B	C
①	ア	ウ	カ
②	ア	エ	キ
③	ア	オ	カ
④	ア	オ	キ
⑤	イ	ウ	カ
⑥	イ	ウ	キ
⑦	イ	エ	カ
⑧	イ	オ	キ

問 5 酸素原子を含む有機化合物に関する記述として誤りを含むものを、次の①～⑤のうちから一つ選べ。

- ① エタノールと濃硫酸を 130～140℃ で反応させると、水分子がとれてジエチルエーテルが生じる。
- ② カルボン酸とアルコールを反応させると、水分子がとれてエステルが生じる。
- ③ アルデヒドを還元すると、第一級アルコールが生じる。
- ④ 第二級アルコールを酸化すると、ケトンが生じる。
- ⑤ 第三級アルコールは、第一級アルコールよりも容易に酸化できる。

問 6 分子式 $C_8H_nO_2$ で示される有機化合物がある。この化合物 34 mg を完全燃焼させたところ 18 mg の水が生じた。この分子式中の水素原子の数 n として正しいものを、次の①～⑤のうちから一つ選べ。

- ① 8 ② 10 ③ 12 ④ 14 ⑤ 16